





„Polska strzela z Łuku”





Kluby Ekstraligi

DOLNOŚLĄSKIE

*Unia Pielgrzymka
Strzelec Legnica*

LUBELSKIE

Agros Zamość

ŁÓDZKIE

Społem Łódź

MAŁOPOLSKIE

*Kmita Zabierzów
Sokole Oko Zawadka*

OPOLSKIE

Obuwnik Prudnik

PODKARPACKIE

Resovia Rzeszów

ŚLĄSKIE

*Łucznik Żywiec
Czarna Strzała Bytom*

ŚWIĘTOKRZYSKIE

Karima Przasław



ŁUCZNICTWO - nowy pomysł na PROMOCJĘ

Łucznicтво

Czym jest Łucznicтво ?

Łucznicтво pomaga rozwijać możliwości i współzawodnictwo w przyjaznym środowisku

- Dokładność
- Oddanie
- Równowaga
- Natura
- Harmonia
- Technologia
- Intensywność
- Elegancja
- Well-being
- Zdrowie
- Zadowolenie





Łucznictwo



Świat łucznictwa

- 8 milionów łuczników na świecie, 10 tys. w Polsce
- 140 Federacji Członkowskich zarejestrowanych w Międzynarodowej Federacji Łuczniczej (FITA)
- Sport olimpijski od 1900 r. , na stałe od 1972
- Polska organizatorem Mistrzostw Świata
- 16 drużyn Ekstraligi Łuczniczej
- 8 męskich i 8 żeńskich drużyn
- 112 pojedynków

Sport uprawiany na całym świecie!

Media

TV relacje 2009

- 100 godzin w telewizji
- Transmisje w 90 krajach
- 1500 audycji TV, radiowych oraz publikacji

Więcej niż 10 mln. widzów, czytelników i radiosłuchaczy w kraju!





Media



Media Plan - Rozpowszechnianie jak dla Pucharów Klubowych i Mistrzostw Świata

- **News: 2-3 min. w ostatnią noc - światowy zasięg poprzez TVP, EBU, Reuters SNTV, itd. Przesyłane do 1800 stacji TV (dostęp do 150-750 milionów ludzi)**
- Skróty najciekawszych wydarzeń: 4-5 min. robione przez TVP, Trans World Sport, Sports Unlimited, itd. Dystrybuowane do ponad 400 kanałów TV
- Najciekawsze wydarzenia: 26 min. robione przez FITA, dystrybuowane na cały świat do 600 głównych nadawców i kanałów sportowych takich jak Eurosport, ESPN, itd. Możliwość zakupu czasu reklamowego. Regularne nadawanie na żywo.
- Indywidualne plany z mediami regionalnymi.
- www.archery.tv na YouTube.



Dolnośląskie

14 pojedynków



Woj.	Klub	Powiaty	Gmina/Miasto	Płeć
Dolnośląskie	Unia Pielgrzymka	Złotoryja	Pielgrzymka	K
		Wałbrzyski	Wałbrzych	
		Jeleniogórski	Jelenia Góra	
		Świdnicki	Świdnica	
		Lubański	Lubań	
		Jaworski	Jawor	
		Ząbkowicki	Ząbkowice	
	Strzelec Legnica	Legnicki	Legnica	M
		Wrocławski	Wrocław	
		Polkowicki	Polkowice	
		Bolesławiecki	Bolesławiec	
		Średzki	Środa Śląska	
		Lubiński	Lubin	
		Zgorzelecki	Zgorzelec	





Lubelskie

7 pojedynków



Woj.	Klub	Powiaty	Gmina/Miasto	Płec
Lubelskie	Agros Zamość	Zamojskie Chełmski Lubelski Krasnostawski Janowski Tomaszowski Biłgorajski	Zamość Chełm Lublin Krasnystaw Janów Lubelski Tomaszów Lubelski Biłgoraj	M





Łódzkie

14 pojedynków



Woj.	Klub	Powiaty	Gmina/Miasto	Płeć
Łódzkie	Spółem Łódź	Łódzki	Łódź	M
		Tomaszowski	Tomaszów Mazowiecki	
		Piotrkowski	Piotrków Trybunalski	
		Opoczyński	Opoczno	
		Łowicki	Łowicz	
		Sieradzki	Sieradz	
		Zduńskowolski	Zduńska Wola	
		Bełchatowski	Bełchatów	
		Radomszczański	Radomsko	
		Wieluński	Wieluń	
		Skierniewickie	Skierniewice	
		Kutnowski	Kutno	
		Pabianicki	Pabianice	
		Rawski	Rawa Mazowiecka	





Małopolskie

14 pojedynków



Woj.	Klub	Powiaty	Gmina/Miasto	Plec
Małopolskie	Kmity Zabierzów	Krakowski Nowotarski Tatrzański Gorlicki Oświęcimski Suski Bocheński	Zabierzów Nowy Targ Zakopane Gorlice Oświęcim Sucha Beskidzka Bochnia	K
	Sokoje Oko Zawadka	Olkuski Krakowski Tarnowski Limanowski Nowosądecki Wadowicki Brzeski	Zawadka Kraków Tarnów Limanowa Nowy Sącz Wadowice Brzesko	K





Opolskie

14 pojedynków



Woj.	Klub	Powiaty	Gmina/Miasto	Płeć
Opolskie	Obuwnik Prudnik	Prudnicki Opolski Brzeski Nyski Kędzierzyńsko-kozielski Strzelecki Oleski	Prudnik Turawa Brzeg Nysa Kędzierzyn-Koźle Strzelce Opolskie Olesno	K
		Kluczborski Namysłowski Krapkowicki Głubczycki Opolski Prudnicki Nyski	Kluczbork Namysłów Krapkowice Głubczyce Opole Głogówek Głuchołazy	M





Podkarpackie

14 pojedynków



Woj.	Klub	Powiaty	Gmina/Miasto	Płeć
Podkarpackie	Resovia Rzeszów	Rzeszowski	Rzeszów	K
		Przemyski	Przemyśl	
		Przeworski	Przeworsk	
		Leżajski	Leżajsk	
		Mielecki	Mielec	
		Stalowowski	Stalowa Wola	
		Sanocki	Sanok	
		Bieszczadzki	Polańczyk	M
		Ropczycki	Ropczyce	
		Dębicki	Dębica	
		Kolbuszowski	Kolbuszowa	
		Tarnobrzeski	Tarnobrzeg	
		Krośnieński	Krosno	
		Jasielski	Jasło	





Śląskie

28 pojedynków



Woj.	Klub	Powiaty	Gmina/Miasto	Płeć
Śląskie	Łuczniczka Żywiec	Katowicki	Katowice	K
		Bielski	Bielsko-Biała	
		Żory	Żory	
		Dąbrowa Górnicza	Dąbrowa Górnicza	
		Gliwice	Gliwice	
		Jastrzębski	Jastrzębie - Zdrój	
		Rybnik	Rybnik	
	M	Siemianowice Śląskie	Siemianowice Śląskie	M
		Tychy	Tychy	
		Tarnowsko Górski	Tarnowskie Góry	
		Żywiecki	Żywiec	
		Wodzisławski	Wodzisław Śląski	
		Kłobucki	Kłobuck	
		Ruda Śląska	Ruda Śląska	
	K	Świętochłowice	Świętochłowice	K
		Bytom	Bytom	
		Częstochowski	Częstochowa	
		Jaworzno	Jaworzno	
		Piekary Śląskie	Piekary Śląskie	
		Zabrze	Zabrze	
		Sosnowiec	Sosnowiec	
M	Czarna Strzala Bytom	Chorzowski	Chorzów	M
	Mysłowice	Mysłowice		
	Lubliniecki	Lubliniec		
	Raciborski	Racibórz		
	Mikołowski	Mikołów		
	Cieszyński	Cieszyn		
	Pszczynski	Pszczyna		





Świętokrzyskie

7 pojedynków



Woj.	Klub	Powiaty	Gmina/Miasto	Płeć
Świętokrzyskie	Karima Przysław	Kielecki Jędrzejowski Opatowski Skarżyski Ostrowiecki Staszowski Buski	Kielce Przysław Opatów Skarżysko Kamienna Ostrowiec Świętokrzyski Staszów Busko Zdrój	M





Pomysł

Mistrzostwa Polski - luty 2011



R Z E S Z Ó W

2011

25-27
LUTEGO

HALOWE MISTRZOSTWA
POLSKI SENIORÓW

R Z E S Z Ó W

2011

25-27
LUTEGO

HALOWE MISTRZOSTWA
POLSKI SENIORÓW

Oficjalne stowarzyszenie
Mistrzostw Polski
25.02.2011 godz. 18.00

Centrum Turystyki i Rekreacji
WSiZ Kielnarowa 366 (hala sportowa)

WSTĘP WOLNY

Finisy
Prezentacja Mga
Ekstraligi Łuczniczej
Ceremonia dekoracji
zwycięzców i zakończenie
Mistrzostw 27.02.2011 godz. 15.00

Hala ROSIR
Rzeszów, ul. K. Jajłowego 23-A

WSTĘP ZAPROSZENIA

SPONSORZY:

PARTNERZY MEDIALNI:



Oficjalna prezentacja logo *Ekstraliga Łucznicza*

- **Mecze podczas wydarzeń plenerowych, koncertów i show. 250 tys. widzów**
- 350 godzin pokazów z bezpośrednim udziałem publiczności
- **100 godzin bezpośredniej transmisji**
- **20 000 m² powierzchni reklamowej**
- 112 konferencji prasowych
- **Największa w Polsce promocja przez sport**



Sponsoring

Sponsor główny / Sponsorzy / Partnerzy

➤ **Oficjalna nazwa z Ekstraligą Łuczniczą**

➤ Używanie logo Ekstraliga Łucznicza w materiałach własnych

➤ Loga na ścianach medialnych

➤ Reklamy na telebimie (opcjonalnie)

➤ Spoty reklamowe emitowane podczas eventów

Prawa podczas zawodów zawierają:

➤ VIP gościnność, współuczestnictwo, udział w próbach strzeleckich, itp.

➤ Zdarzenia niedostępne, niepubliczne takie jak strona www, magazyn, przewodnik medialny, itd.

➤ Udział w konferencjach prasowych



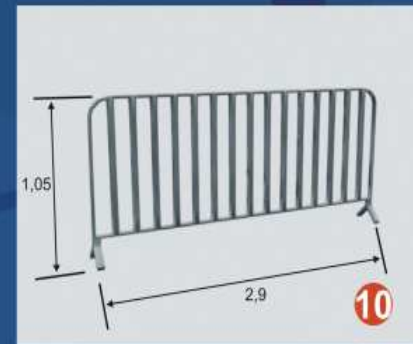
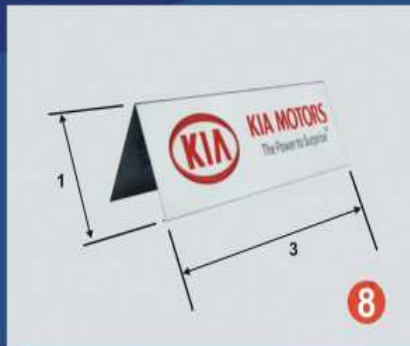
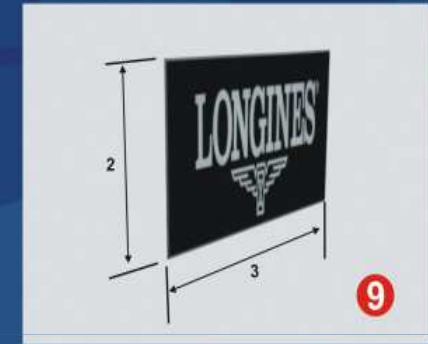
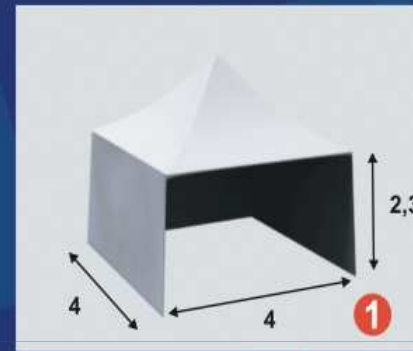
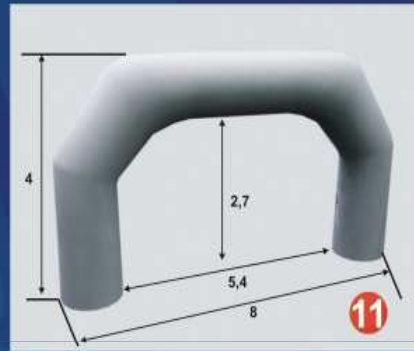
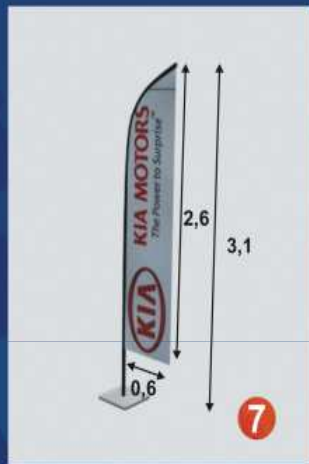
Sponsoring



1. Namiot
2. Namiot pneumatyczny
3. Miejsce oczekiwania zawodników z ławkami
4. Luneta
5. Miejsce trenera
6. Zawodnik
7. Żagiel reklamowy
8. Baner stojący
9. Billboard wiszący na ścianie medialnej
10. Bariierka
11. Brama dmuchana
12. Telebim
13. Mata z tarczą
14. Tablica z wynikiem
15. Baner leżący
16. Billboard pod telebimem
17. Miejsce dla publiczności
18. Duży billboard



Moduły reklamowe



BILLBOARDY REKLAMOWE

10 szt.

PLAKATY

1000 szt.

MAGAZYN FESTIWALOWY

10000 szt.

MINI BILLBOARDY

25 szt.

TELEBIMY LED

3 szt.

PLYTA PROMOCYJNA (MIXTAPE)

1000 szt.



Sponsoring

www.kia.com

Surprise!
Perfect 10!

SORENTO

The highest sales growth in Europe for 3 consecutive years! New sales record in the US 10 years in a row!
The highest sales growth in Australia! To be one of the top-tier global automotive companies, Kia Motors is speeding into the world at full force. Kia will inspire you with high quality and upgraded services.

KIA MOTORS
The Passion to Inspire

This advertisement for the Kia Sorento features a silver SUV in the foreground. In the background, a line of targets on stands recedes into a desert landscape under a cloudy sky. A small Kia SUV is visible in the distance. The text "Surprise! Perfect 10!" is prominently displayed. At the bottom, there is a block of promotional text and the Kia Motors logo.



Dołącz do grupy szczególnych sponsorów Łucznictwa

	Globalny lider rynku międzynarodowych usług ekspresowych i logistycznych
	Samochody wysokiej jakości, przygoda "outdoorowa", młoda, lubiąca sport i pewna siebie; pochodzi z Azji i zdobywa świat
	Połączenie między Wschodem a Zachodem, rozrastająca się firma, szybkość i dokładność
	"Elegancja jest postawą"
	„Energia, na którą Cię stać”
	Zdolności techniczne, firma międzynarodowa, globalne poglądy, wydarzenia i umiejętności TV
	„Z nami zawsze wygrasz”
	„Szczęście sprzyja lepszym”



Sponsoring

Okazje dla wszystkich

Sponsor główny

- 9 banerów w pobliżu łuczników
- 5 flag sponsora
- 10 flag POPS z logo sponsora
- VIP na zawodach
- 2 banery w pobliżu tarczy
- Back-number
- TV grafika

Sponsorzy

- 6 banerów w pobliżu łuczników
- 5 flag sponsora
- VIP na zawodach

Partnerzy

- 3 banery w pobliżu łuczników
- Dodatkowo wszystkie zwykłe okazje



Główni sponsorzy Ekstraligi Łuczniczej



RECENZOW
2017
39-47
LUDZIA
HALOWE MISTRZOSTWA
POLSKI SENIORÓW

PGE Polska Grupa Energetyczna



**TURKISH AIRLINES,
PROUD GLOBAL SPONSOR OF FITA**

Turkish Airlines supports sports, and we proud of our successful operations. As the global sponsor of FITA, we fly world's most talented athletes to more than 100 destinations.

TURKISH AIRLINES 
www.ty.com



Sponsoring

„Zróbmy to Razem”

- Sponsor tytularny Ekstraligi Łuczniczej
- Sponsor Ekstraligi Łuczniczej
- Partner Ekstraligi Łuczniczej



„Wszystko zwarte” jak dla Klubowego Pucharu Świata i Mistrzostw Świata + wydarzenia roku

Oferta

Ty i wartości Łucznictwa

- **Rzetelność**
- **Precyzja**
- **Wszechstronność**
- **Współdziałanie**
- **Innowacyjność**





Oferta

Zaangażuj się na trzy sposoby

- **Chcemy, żebyś był aktywnym partnerem**
- **Chcemy, żebyś czerpał radość z wydarzeń związanych z łucznictwem**
- **Możemy dostosować działania marketingowe, aby zaspokoić Wasze specyficzne potrzeby**

**Chcielibyśmy powitać Cię
w rodzinie łuczniczej**



